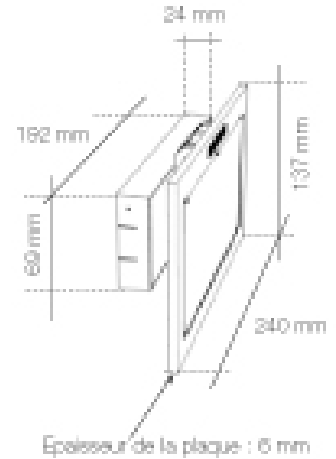


LUM17006 Planète 15 D (leds vertes)





Planète 15 Design est un bloc écologique de 2ème génération, issu d'une éco-conception.

Il est certifié NF ENVIRONNEMENT.

Les blocs autonomes pour habitation (autonomie 5 heures) sont généralement installés sans pictogramme de balisage, cependant la plaque signalétique ainsi que les pictogrammes de sécurité sont disponibles en option.

+ Plaque signalétique
LUM10515
Livré avec étiquettes
de balisage

Certification :

NF Environnement  NF EN 60 598.2.22 NFC 71 820 NFC 71
800 NFC 71 805 NF Electricité - Performance SATI 

Descriptif Technique :



- Bloc autonome Ecolabélisé
- Faible impact sur l'environnement : -80 %
- Très faible consommation : 0,5 W
- Pas d'éco-contribution pour les sources lumineuses
- Recyclage gratuit en fin de vie
- Autonomie 5 heures (8lm)
- Esthétique originale
- Option kit d'éclairage par la tranche
- Utilisation en mode SATI ou SATI ADRESSABLE
- Maintenance réduite, aucun relampage nécessaire (bloc tout led)
- Pack batterie interchangeable
- Garantie 4 ans

Caractéristiques Techniques :

Référence :	LUM17006
Boîtier :	ALPHA
Type :	NP
Flux en Lms :	8
IP :	41
IK :	7
Lampe témoin :	2 leds vertes
Lampes de secours :	2 leds blanches
Batterie Ni-Cd :	4* 1,2V / 0,6 Ah
Conso :	0,5 W
N° de certif. :	T06086
Poids en kg :	0,5

Produits à associer :



TLU
Référence : LUM10312



Pour boîtier ALPHA
Référence : LUM10514



Pour boîtier ALPHA (prévoir étiqu. à clipser.)
Référence : LUM10515



Flèche droite (Alpha)



Flèche vers le bas (Alpha)