

CARTOUCHE STARMOUSSE

Depuis le lancement en fabrication de la cartouche **STARMOUSSE** (1999), Andrieu s'engage dans le respect de l'environnement en s'assurant que cette cartouche

traditionnellement contenus en pré-mélange (directement mélangé à l'eau dans le réservoir).

Avec la cartouche STARMOUSSE, Andrieu innove et est le seul fabricant sur le marché à recycler ses produits AFFF.

Cette cartouche permet d'éteindre les feux A, B et F. L'émulsion, améliorée,

homogénéité de l'agent extincteur pour une couverture absolue du foyer.

fuite.

Aucun contact physique avec l'additif (produit irritant), pas de risque sanitaire

Recyclage tous les 5 ans par le fabricant (le produit ne part pas dans la nature)

Maîtrise des coûts de recyclage pour l'installateur et le mainteneur.



Cartouche additive et propulsive (type C.G.A)

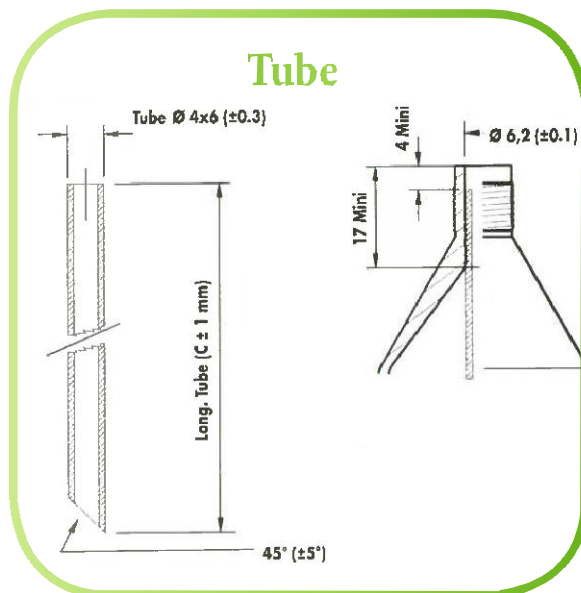
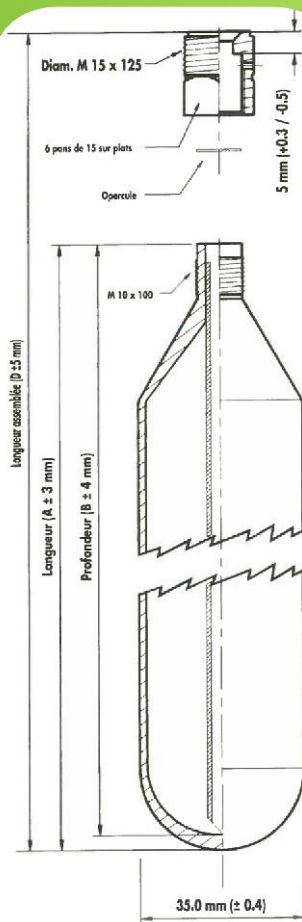
Tête 151 - 15 x 125

Tube de remontée cuivre Diamètre 4x6

Charge CO ² (+/- 2g)	Charge additif (+/- 2cm ³)	VOLUME interne (mini)	N°	VOLUME restant (mini)	Taux de chargement (maxi)	(A) mm	(B) mm	(C) mm	Nom du mélange
60g	90 cm ³	177,3 cm ³ 205,3 cm ³	6	85,3 cm ³ 113,3 cm ³	420 gr./L 547,2 gr./L	270 306	236 299	254 290	ZEON 6090
60g	150 cm ³	246,7 cm ³	7	97,4 cm ³	654,7 gr./L	359	352	343	ZEON 60150
TYPE D'EXTINCTEUR			EAU PULVÉRISÉE AVEC ADDITIF EN CARTOUCHE CGA						

OPERCULE : Bronze chrysocale
Type CHRYSO 0,25
Pression d'éclatement 350/bars
Tête type 151

N°	Type	(D) mm
6	Zéon	311
7	Zéon	364
8	Zéon	398



Marquages

ANDRIEU ZEON 60150

MV xxx
MTA xxx

(date mm/aa/lot) MRA - XXX MP - XXX MINI MP - XXX - MAXI
DATE LIMITE D'UTILISATION 5 ANS

Nom de la cartouche - Nom du produit et proportions
MV xxx Masse vide réelle de la cartouche
MTA xxx Masse théorique avec AFFF
Date de chargement et n° de lot
MRA xxx MINI Masse réelle avec AFFF
MP xxx MINI Masse à plein théorique avec CO² = MRA+60g CO² (-2g mini)
MP xxx MAXI Masse à plein théorique avec CO² = MRA+60g CO² (+2g maxi)
Date limite d'utilisation (5 ans)

Votre distributeur régional: